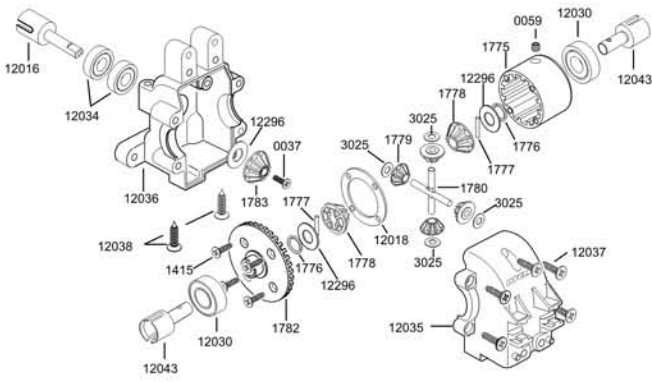
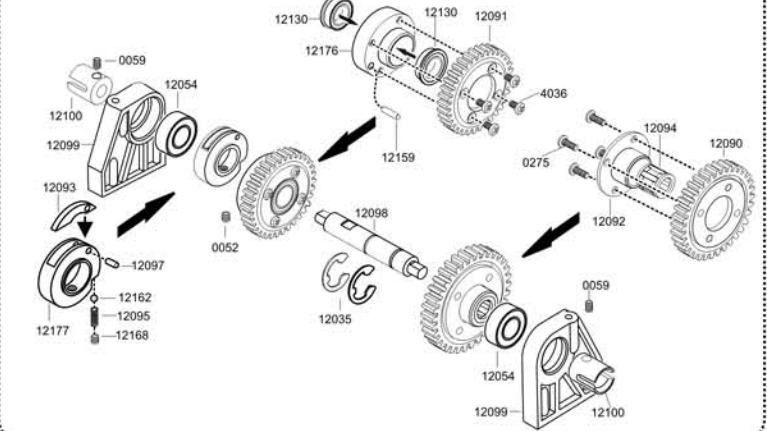


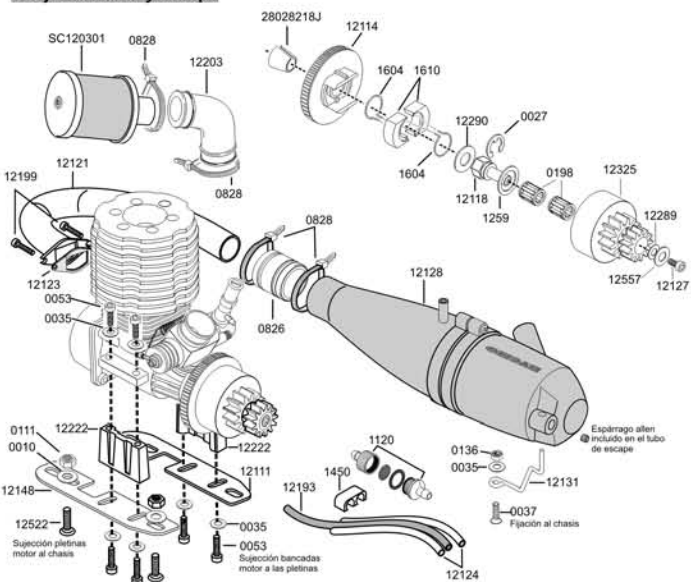
Diferencial ejes delantero y trasero



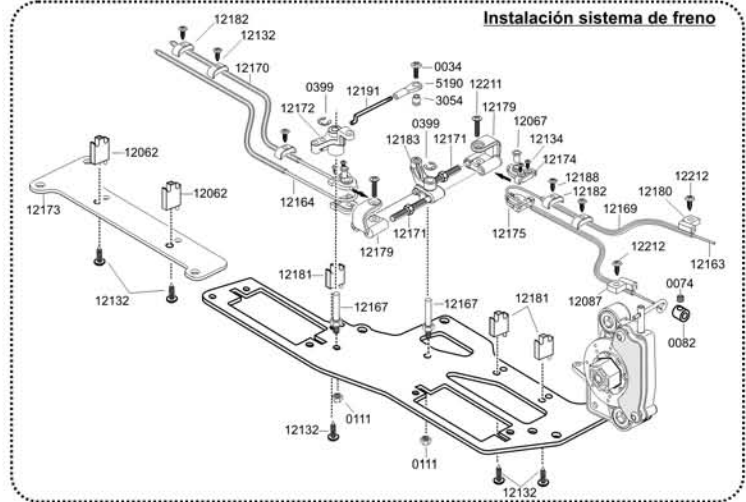
Caja de cambios de 2 velocidades



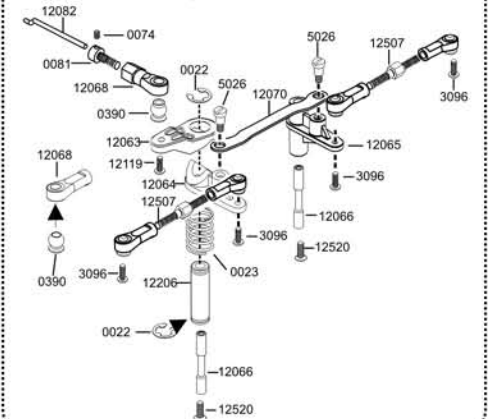
Conjunto motor y escape



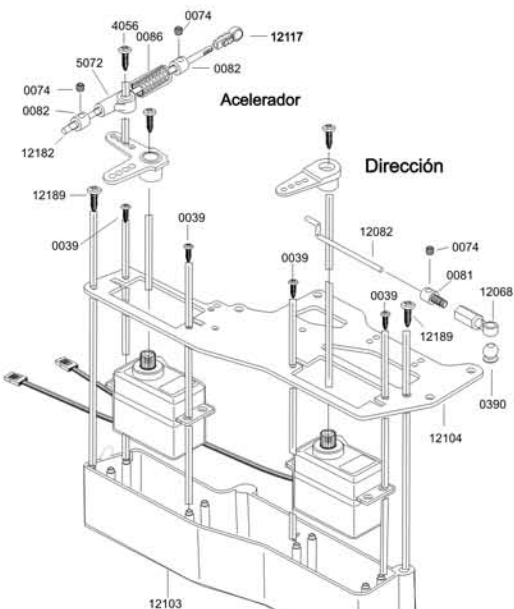
Instalación sistema de freno



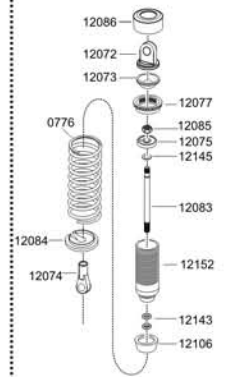
Sistema de dirección y salva servos



Cubeta servos y varillaje



Amortiguador hidráulico



Barra estabilizadora delantera y trasera

